

Préamplificateur pour microphone



Suite aux demandes de lecteurs, nous vous proposons de réaliser ce préamplificateur pour microphone publié en deux parties. Ce projet affiche des spécifications dignes des meilleurs appareils professionnels avec une sensibilité des entrées « symétriques » de 500 μV à 100 mV pour une tension de +4 dBu sur les sorties de ligne « symétriques » de 600 Ω .

Équipé d'une alimentation « fantôme » embarquée, ce préamplificateur accepte l'utilisation de microphones électrostatiques. Sont prévues, entre autres, les fonctions habituelles d'inversion de phase du signal et de filtre pour la parole. La distorsion harmonique totale est inférieure à 0,1%.

La prise de son

Il convient tout d'abord de préciser que dans une prise de son les deux maillons les plus délicats sont le capteur microphonique et ... les câbles. Les fabricants de matériels professionnels ne manquent pas : AKG, Audio Technica, Beyer Dynamic, Sennheiser, Shure...

La première caractéristique d'un microphone est sa directivité, laquelle est spécifiée par un graphe appelé « courbe isométrique ».

Cette courbe résulte de la mesure du signal restitué par le microphone lorsqu'il effectue une rotation de 360° en chambre anéchoïque. Les microphones les plus couramment utilisés sont les cardioïdes et les omnidirectionnels.

La **figure 1** montre les courbes des micros Shure MX183 (haut) et MX185 (bas).

La sensibilité d'un capteur électroacoustique est exprimée en Volt/ Pascal. Le Pascal est une unité de pression absolue.

En acoustique, un Pascal équivaut à +94 dB SPL (Sound Pressure Level),

ces mêmes décibels que vous mesurerez à l'aide d'un sonomètre.

Un microphone dynamique restitue un signal de l'ordre de 2 à 5 mV/Pa, celui à ruban moins de 1 mV/Pa.

Le microphone électrostatique possède une électronique embarquée qui nécessite une alimentation, il délivre un signal de l'ordre de 10 à 40 mV/Pa. Historiquement, les microphones à ruban (de meilleure qualité) équipaient les studios d'enregistrements et de radiodiffusion. Mais des progrès notables ont été effectués sur les microphones dynamiques, lesquels présentent aujourd'hui des caractéristiques équivalentes.

Toutefois, les micros électrostatiques sont actuellement les plus répandus, essentiellement parce qu'ils fournissent un signal plus important à la source, présentent un rapport signal/bruit meilleur et sont moins sensibles aux parasites. Ils restent néanmoins fragiles et sensibles aux manipulations. Ils ne conviennent pas pour être tenus à la main et sont donc utilisés en station fixe.

Les impédances sont comprises entre 150 Ω et 600 Ω et nécessitent

une impédance d'entrée de 2000 Ω minimum au préamplificateur.

La courbe de réponse en fréquence des microphones est sensiblement plus tourmentée que celle de nos préamplificateurs. Elle s'étend rarement au-delà des 50 Hz à 18 kHz et elle est en général spécifiée à +/-5 dB (figure 2).

Par expérience, il est bon de noter que le câblage est également source de bien des ennuis. Nous prendrons soin d'utiliser du câble blindé de bonne « facture » comprenant deux conducteurs isolés et de ne travailler qu'avec des connecteurs XLR de qualité (figure 3).

Le schéma

Comme pour tout système amplificateur de signaux faibles, l'ennemi n°1 est le bruit.

Ce dernier, composé de souffle thermique, de ronflement « pick-up » à 50 Hz et d'ondulation résiduelle à 100 Hz, doit être suffisamment atténué pour pouvoir traiter la partie utile du signal avec un bon rapport signal/bruit. Ceci est particulièrement vrai dans le cas de l'utilisation des micros dynamiques.

Une réalisation mécanique soignée est également indispensable.

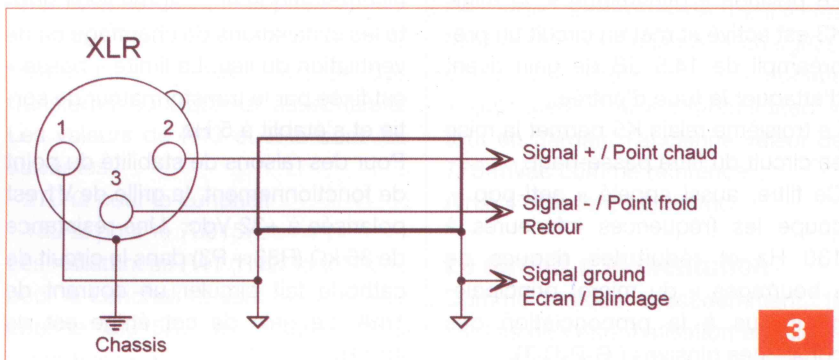
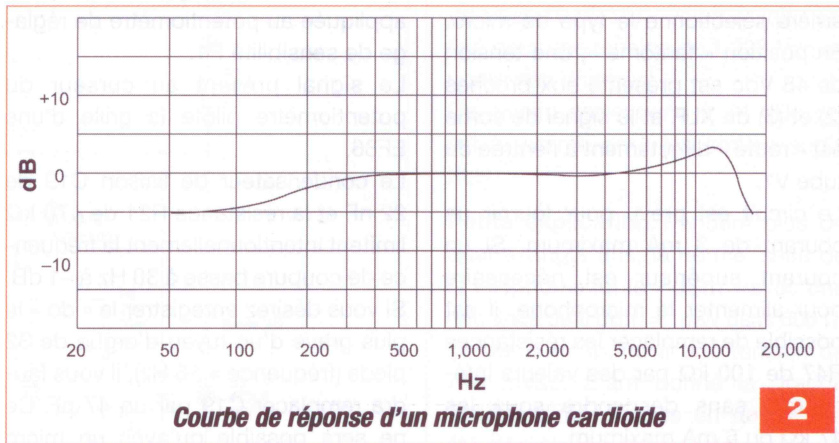
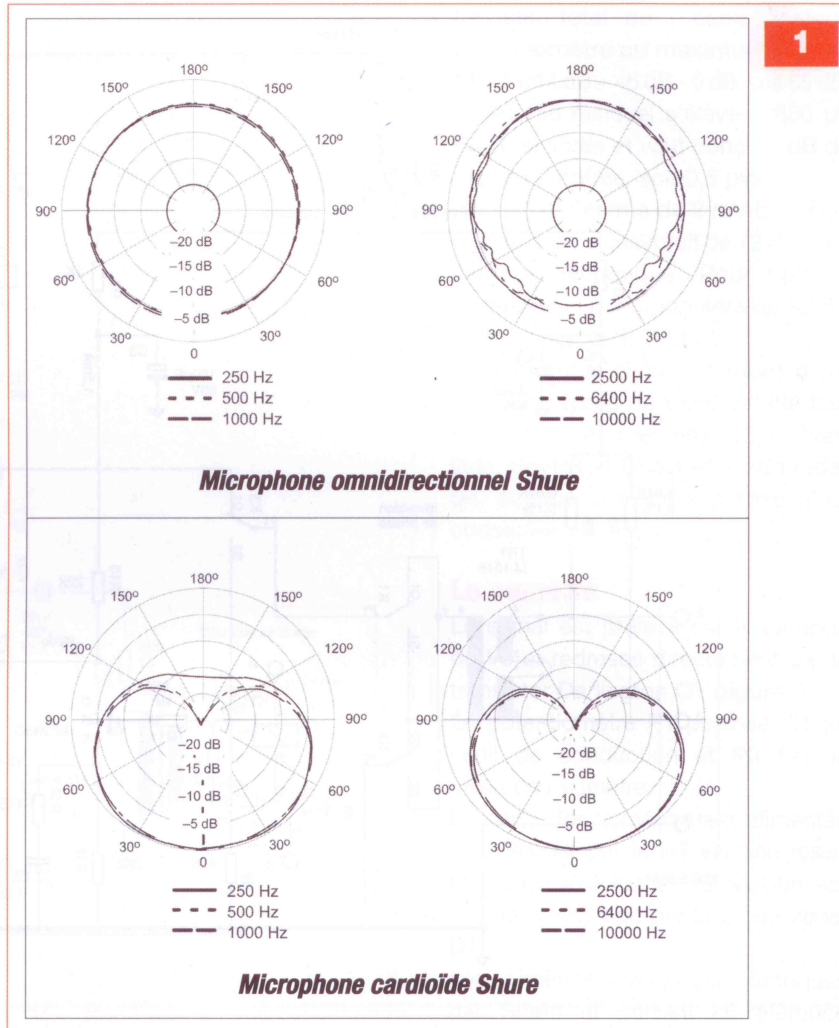
Le préamplificateur

Les composants du canal gauche sont identifiés par les références impaires, le canal droit par les paires. Pour faciliter la compréhension, nous ne parlerons que du canal gauche.

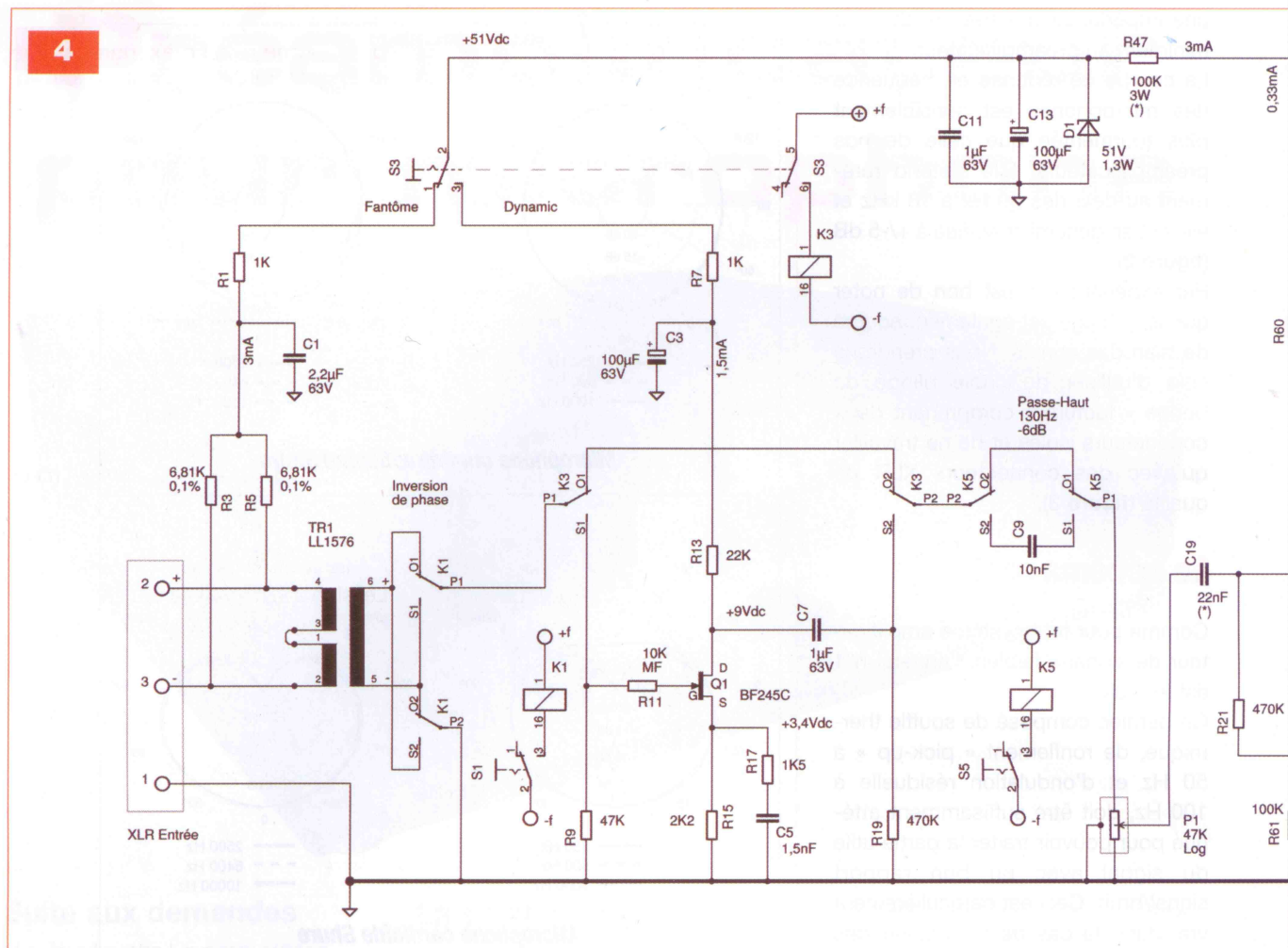
Le circuit d'entrée (figure 4) est isolé par un transformateur Lundahl LL1576 de rapport élévateur 3,5, ce qui produit un gain de 11 dB. Ce transformateur est chargé par une résistance de 47 kΩ, laquelle, vu du primaire, nous donne une impédance d'entrée de 4000 Ω.

Dans le cas de micros peu sensibles comme ceux à rubans, il est préférable de configurer le transformateur d'entrée avec un rapport élévateur de 7 à 1. L'impédance d'entrée tombe à 1000 Ω.

Placé directement à la sortie du transformateur, le relais K1 permet l'inversion de phase pour chaque canal.



4



Un commutateur situé sur la face arrière sélectionne le type de micro. En position « fantôme », une tension de 48 Vdc est présente aux broches (2) et (3) du XLR et le signal de sortie est « routé » directement à l'entrée du tube V1.

Le circuit est prévu pour fournir un courant de 3 mA maximum. Si un courant supérieur est nécessaire pour alimenter le microphone, il est possible de remplacer les résistances R47 de 100 kΩ par des valeurs inférieures, sans descendre sous les 47 kΩ ou 6 mA maximum.

En position « dynamique », le relais K3 est activé et met en circuit un pré-amplificateur de 14,5 dB de gain avant d'attaquer le tube d'entrée.

Le troisième relais K5 permet la mise en circuit du filtre passe-haut. Ce filtre, aussi appelé « anti-pop », coupe les fréquences inférieures à 130 Hz et réduit les risques de « bourrages » du micro, principalement dus à la prononciation des consonnes plosives (B-P-D-T).

La sortie de l'étage d'entrée est appliquée au potentiomètre de réglage de sensibilité P1.

Le signal présent au curseur du potentiomètre pilote la grille d'une EF86.

Le condensateur de liaison C19 de 22 nF et la résistance R21 de 470 kΩ limitent intentionnellement la fréquence de coupure basse à 30 Hz à -1 dB. Si vous désirez enregistrer le « do » le plus grave d'un tuyau d'orgue de 32 pieds (fréquence = 16 Hz), il vous faudra remplacer C19 par un 47 nF. Ce ne sera possible qu'avec un micro électrostatique et... après avoir arrêté les installations de chauffage ou de ventilation du lieu. La limite « basse » est fixée par le transformateur de sortie et s'établit à 5 Hz.

Pour des raisons de stabilité du point de fonctionnement, la grille de V1 est polarisée à +32 Vdc. Une résistance de 36 kΩ (R33 + P3) dans le circuit de cathode fait circuler un courant de 1mA. Le gain de cet étage est de 46 dB.

Le potentiomètre P3 de 20 kΩ permet le réglage du point de fonctionnement pour une distorsion minimale. Notre prototype affiche 0,05 % de DHT sur chaque canal.

En l'absence d'un outil de mesure de la DHT, une résistance de 36 kΩ en R33 et un pontage à la place de P3 feront l'affaire. La DHT est inférieure à 0,3 % dans tous les cas.

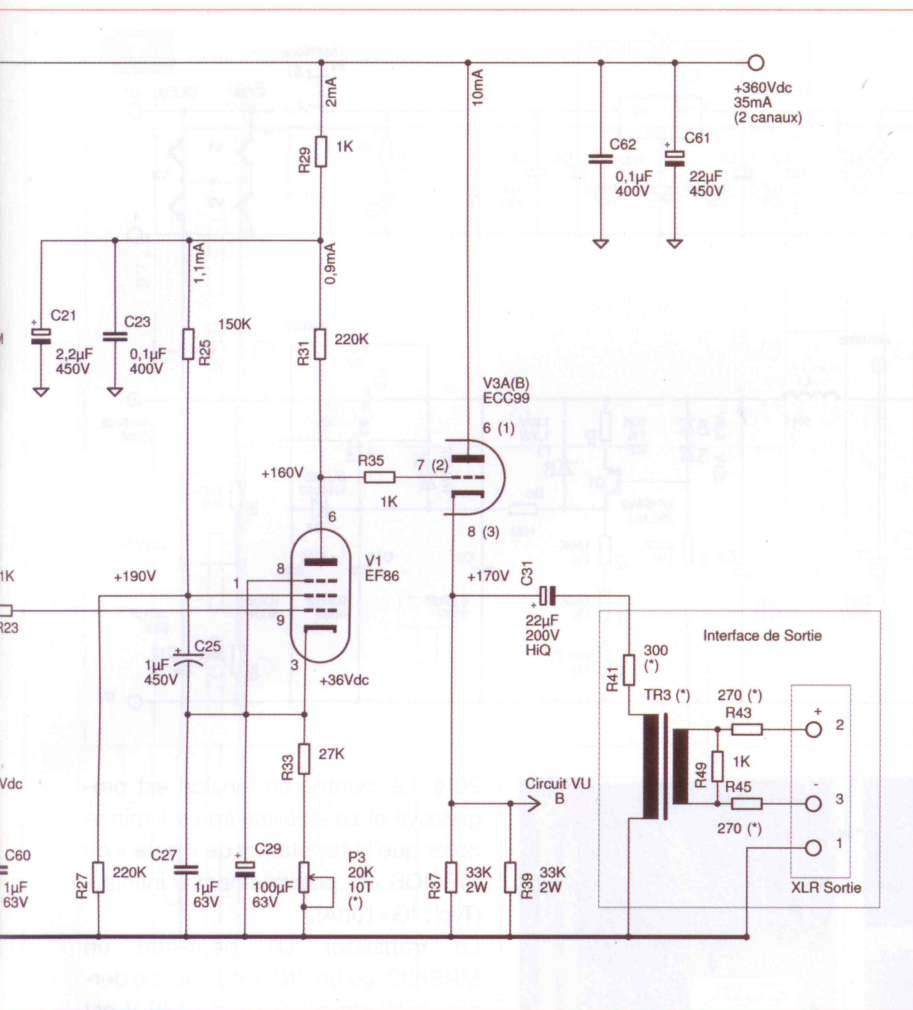
L'anode de V1 est couplée directement à la grille de V3.

Le montage en cathode suiveuse de V3 permet de récupérer le signal sous une faible impédance avec : $S = 9,5 \text{ mA/V}$ pour la ECC99 $Z_{out} = 1/S = 105 \Omega$.

L'interface de sortie

Le transformateur de sortie présente un rapport abaisseur de 2/1. La carte interface permet l'utilisation, au choix, de deux types de transformateurs : le Lundhall LL1517 et le Talema 70015K.

Utilisé précédemment dans nos réalisations, le Talema 70015K est un



Le gain total du préamplificateur, potentiomètre au maximum, est de 11 dB + 14 dB + 46 dB - 6 dB, soit 65 dB. Le souffle résiduel s'élève à 850 μ V RMS en sortie et vaut donc 65 dB de moins en entrée, soit 0,5 μ Vac.

Un signal d'entrée de 2 mV bénéficie d'un rapport signal/bruit de 72 dB pour l'entrée dynamique. Pour l'entrée « fantôme », le rapport sera de 92 dB pour un signal de 20 mV.

Concernant le choix des tubes d'entrée, cinq types de EF86 ont été testés : Philips et Siemens (NOS), Svetlana, Sovtek et Chelmer. Après rodage, aucune différence notable n'est constatée.

Le vumètre

Le signal est prélevé sur la cathode de V3 et redressé directement par le transistor Darlington Q1 (figure 5).

Le potentiomètre P1 polarise Q1 au seuil de conduction et P3 fixe le niveau au vumètre.

La carte des vumètres est alimentée directement par la HT via une résistance de 470 k Ω et sa tension est limitée à +12 Vdc par la diode zéner D1.

Les vumètres utilisés sont fabriqués par Sifam et portent la référence AL19.

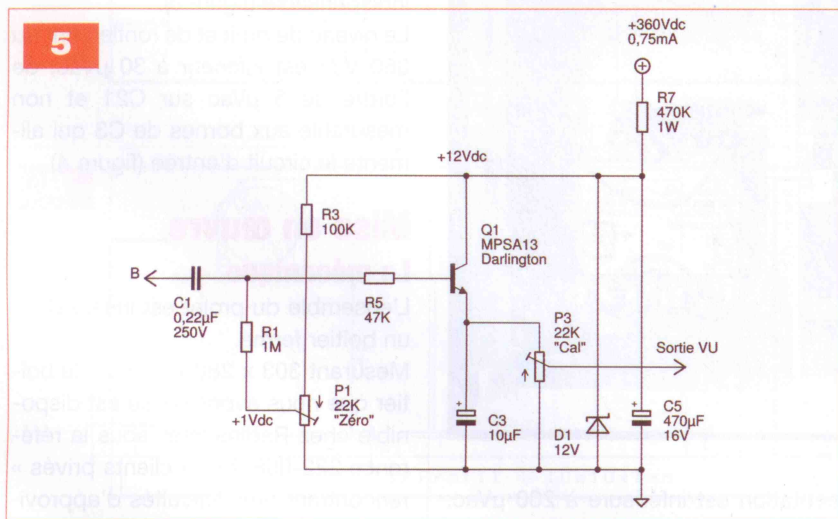
Le niveau 0 dB VU « Volume Unit » est fixé pour une tension de 1,228 Vac en sortie non chargée.

Ce niveau correspond à +4 dBu qui est la norme pour les sorties audio XLR.

Petite explication. Pendant plus de quatre-vingts ans, la norme issue de la téléphonie fut le « dBm » avec une référence de 0 dBm = 1mW dans 600 Ω , ce qui correspond à une tension de 775 mVac. Étant donné la grande variété d'impédances en audio, il a été décidé, par facilité, de se passer de cette notion et de définir les niveaux sur les lignes non chargées. C'est le « dBu » : « u » comme « Unloaded » ou « Unterminated », tout en gardant l'ancienne valeur de 775 mVac comme référence. Ainsi 4 dBu font 1,228 Vac.

Le circuit d'alimentation

Comme indiqué précédemment, le succès de cette réalisation est directement conditionné par la qualité de



transformateur torique d'alimentation 50-60 Hz de rapport 115 V à 44 V. Sa bande passante, pour les signaux faibles, couvre largement la bande audio.

Cette alternative bon marché ne dégrade que légèrement les spécifications.

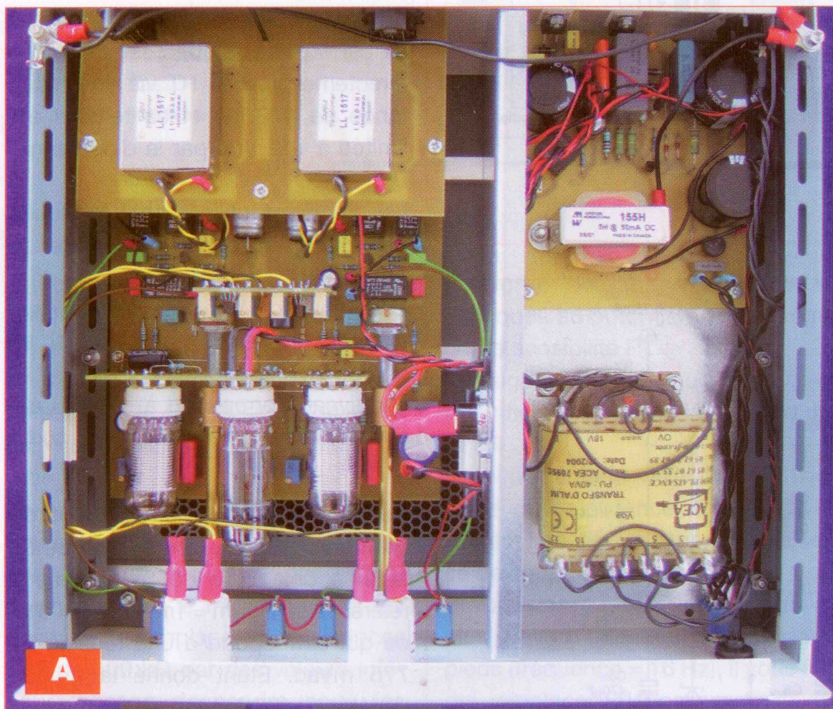
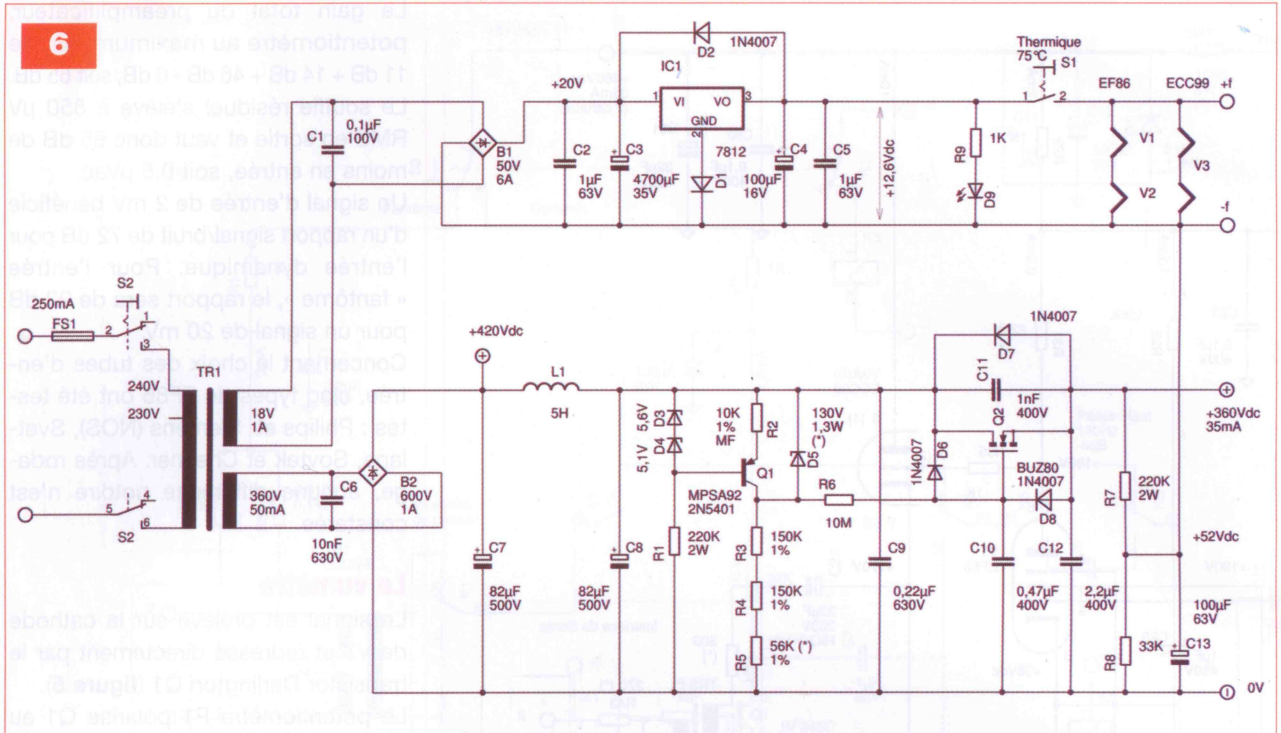
Afin d'assurer une impédance de sortie de 600 Ω , il y a lieu d'augmenter

l'impédance de sortie propre des transformateurs qui est assez faible. Les valeurs de R43 et R45 sont les suivantes :

- 270 Ω pour le Lundhall
- 180 Ω pour le 70015K.

Les résistances R41 (R42) font 300 Ω pour le Lundhall et sont hors-service pour le 70015K. La résistance R49 n'est placée que pour le 70015K.

6



son alimentation. Le transformateur d'alimentation est fabriqué sur spécifications par la société ACEA (annonceur régulier dans notre revue) sous la référence 7095.

Une première tension redressée de 20 Vdc est appliquée à un régulateur de 12 V. La diode D1 ajoute un offset de 0,6 V, ce qui nous donne les +12,6 Vdc de chauffage des tubes et de « pilotage » des relais (figure 6). La mesure du ronflement de cette ali-

mentation est inférieure à 200 μ Vac. De plus, l'alimentation des filaments est portée à un potentiel de +52 Vdc (R7/R8) afin d'éviter toute influence thermoionique des filaments vers la cathode des deux tubes d'entrée.

La deuxième tension redressée de +420 Vdc est appliquée à une self de filtrage de 5 H avant notre circuit de stabilisation.

La résistance R6 de 10 M Ω réalise avec C10 une constante de temps de

20 s. La montée en tension est progressive et se stabilise après 1 min. À noter que la résistance de « gate » du SIPMOS est pratiquement « infinie » (Typ : $I_G=10$ nA).

Le transistor Q1 peut-être un MPSA92 ou un 2N5401. Pour ce dernier, la diode zéner D5 de 130 V est indispensable (figure 6).

Le niveau de bruit et de ronflement du 360 Vdc est inférieur à 30 μ Vac, de l'ordre de 5 μ Vac sur C21 et non mesurable aux bornes de C3 qui alimente le circuit d'entrée (figure 4).

Mise en œuvre

La mécanique

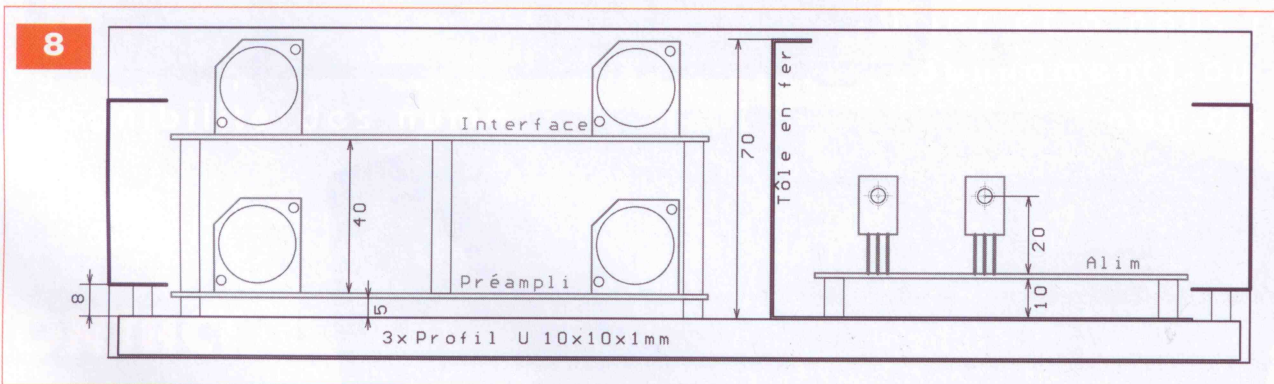
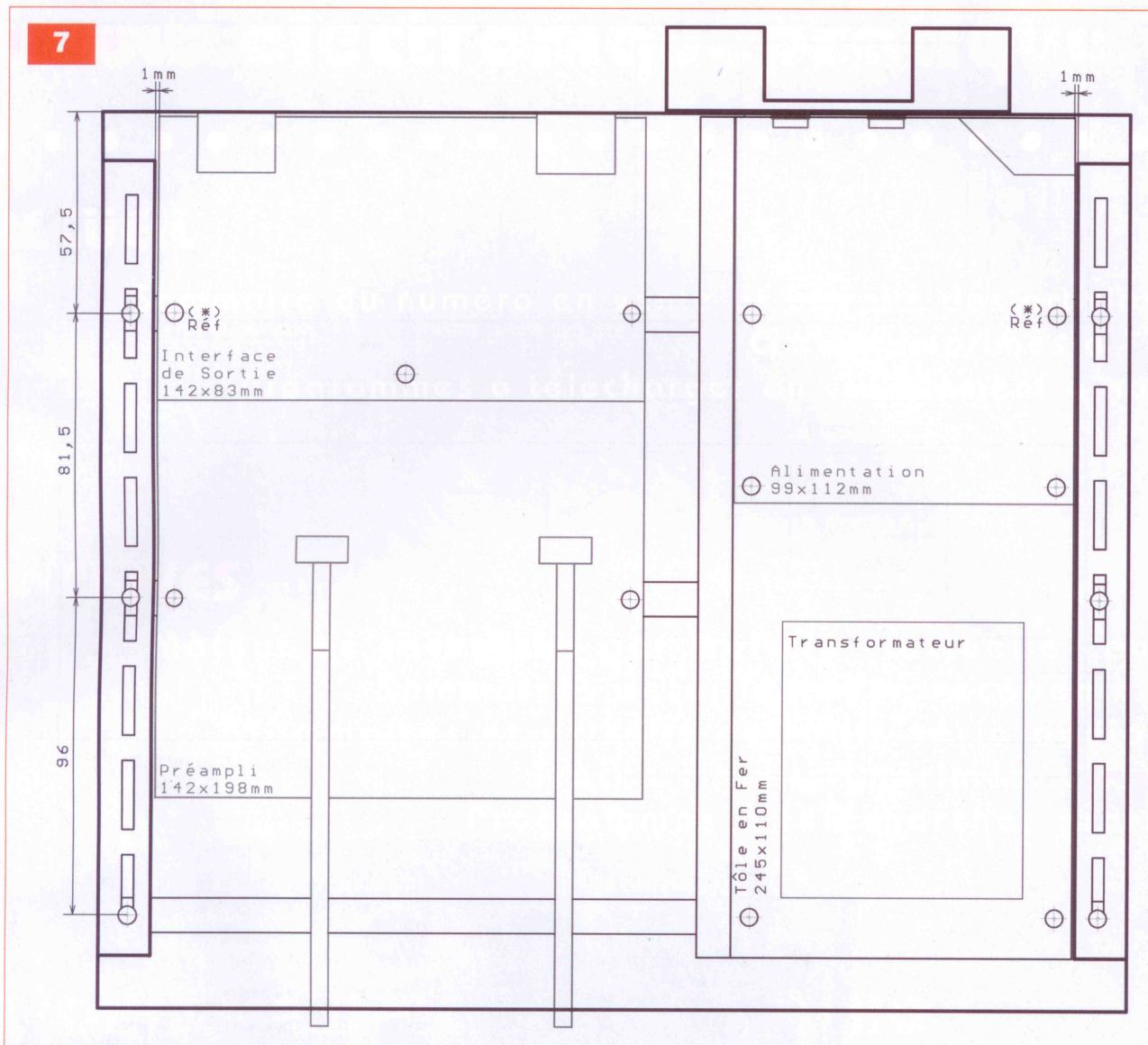
L'ensemble du projet est inséré dans un boîtier fermé.

Mesurant 303 x 280 x 85 mm, le boîtier que nous avons utilisé est disponible chez Radiospares sous la référence 222-058. Les « clients privés » rencontrant des difficultés d'approvisionnement auprès de ce fournisseur peuvent contacter l'auteur de la présente réalisation (coordonnées en fin d'article).

Cependant, tout autre boîtier ventilé peut évidemment convenir.

Il est plus aisé de réaliser, en premier lieu, la partie mécanique en se servant des cartes non câblées.

La photo A et les figures 7 et 8 sont assez didactiques, elles vous servi-

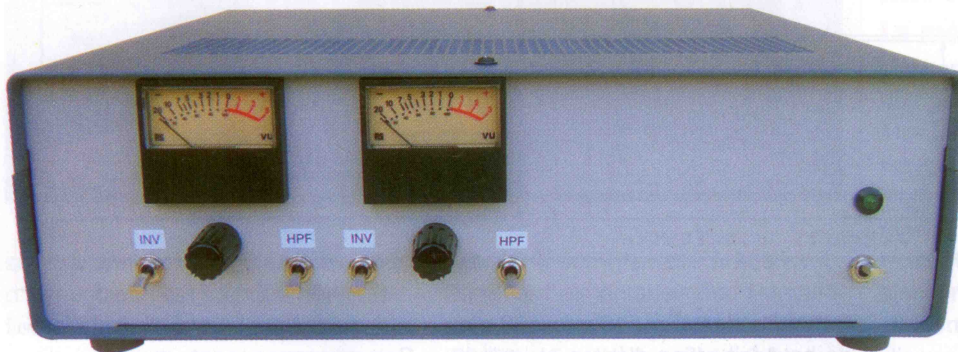
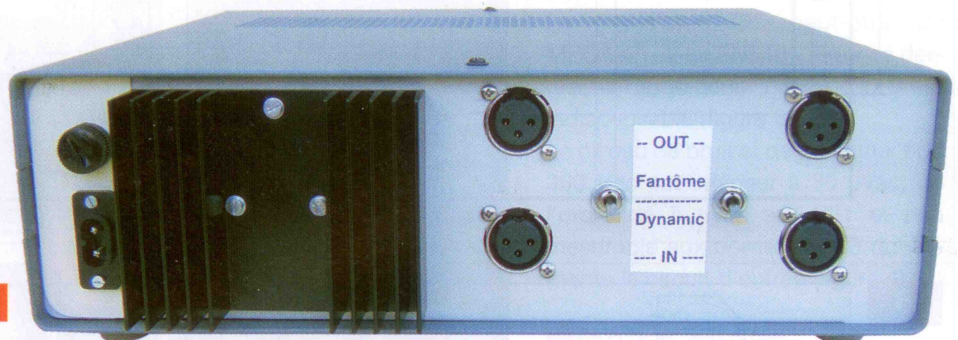
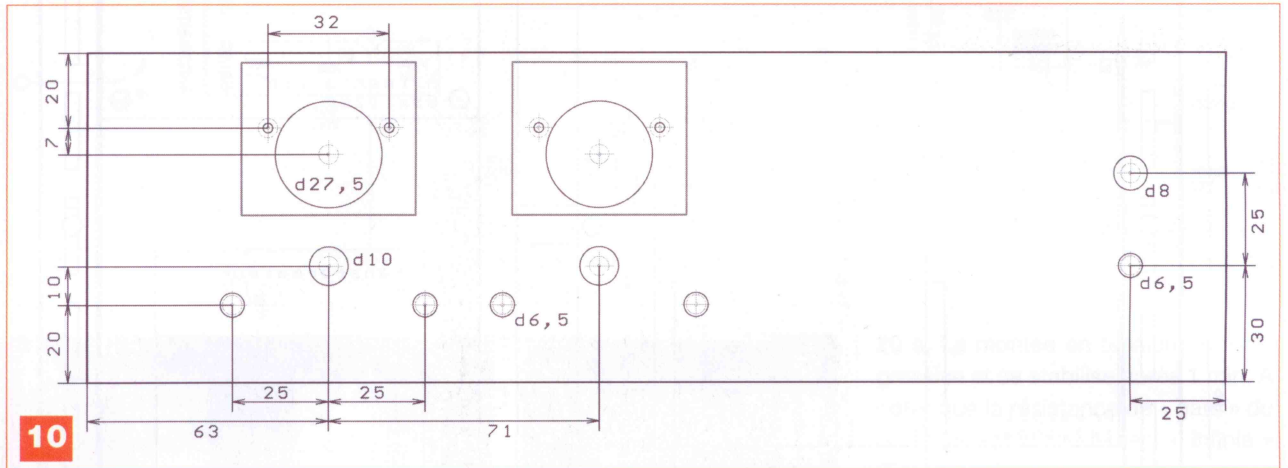
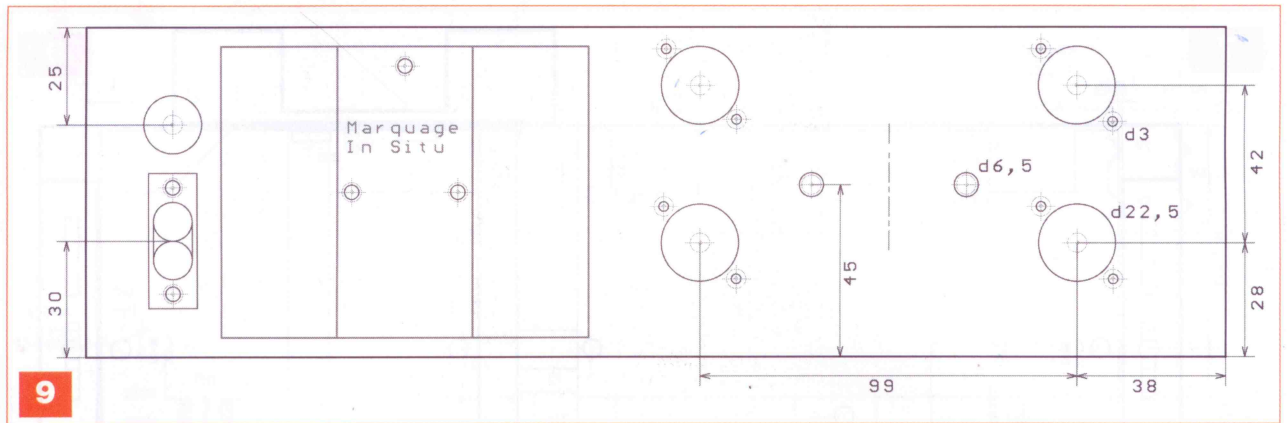


ront de guide pour la réalisation. Il est recommandé de surélever l'appareil de 10 mm. Les éléments sont maintenus par trois profilés en aluminium en forme de « U » de 10 x 10 x 1 mm. Ces profilés sont fixés sous les cornières du boîtier par des entretoises de 8 mm (figure 8). Une tôle de 0,5 à 1 mm pliée en « L » supporte le transformateur et la carte « alimentation ».

Cette tôle de 245 x 110 mm x 70 mm de haut fait office d'écran et isole la partie « alimentation » et ses influences électromagnétiques de la partie amplification. Le disjoncteur thermique de 75°C est fixé sur cet écran. Tous ces matériaux sont disponibles dans les rayons de bricolage. La distance du profilé arrière, par rapport au châssis, est fixée par les

cartes « préampli » et « alimentation ». Ces perçages sont marqués d'un astérisque. Le profilé du milieu est positionné par la seule carte « préampli ». Le profilé avant est fixé au plus près vers l'avant. La tôle est fixée sur les profilés arrière et avant.

Il faut, à ce niveau, bien marquer l'alignement des socles XLR et celui des deux ballasts sur la face arrière, ainsi



que celui des deux potentiomètres sur la face avant (**photos B et C**). Les cotes de perçages pour les deux faces sont publiées en **figures 9 et 10**, mais il est conseillé de vérifier ces cotes en fonction des composants disponibles et du positionnement exact des cartes.

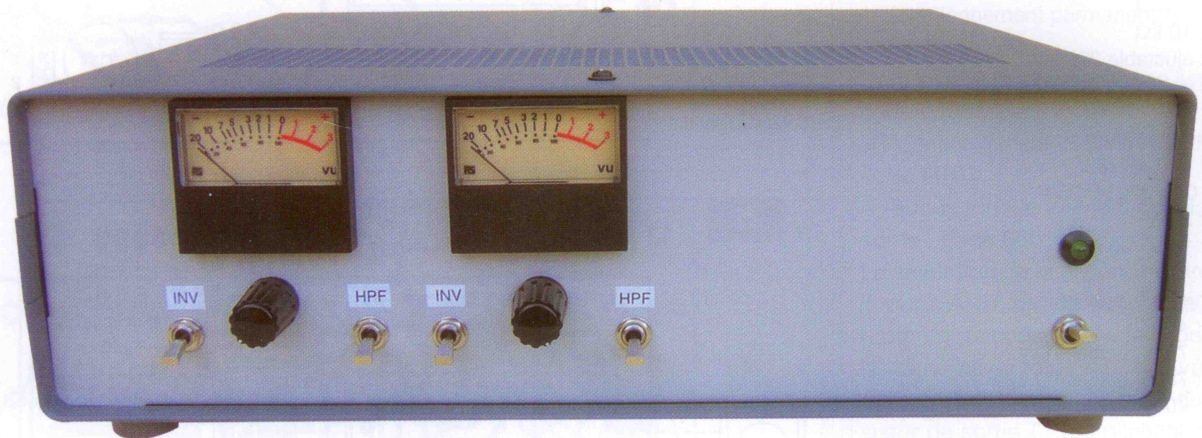
L'idéal est de réaliser cette opération avec les cartes nues équipées des quatre socles XLR pour la carte de base et interface et des régulateurs ballasts pour l'alimentation. Enfin, il convient de s'assurer que tous les ensembles trouvent leurs places dans le coffret avant de passer au

montage des circuits imprimés que nous aborderons dans notre tout prochain numéro.

J-L VANDERSLEYEN

Pour les données de fabrication, de la carte imprimée ou quelque problème d'approvisionnement, n'hésitez pas à contacter l'auteur à l'adresse jl.vandersleyen@skynet.be ou via son site www.novotone.com

Préamplificateur pour microphone



Nous poursuivons la réalisation de notre préamplificateur pour microphone affichant des spécifications dignes des meilleurs appareils professionnels (cf. notre précédent numéro) en commençant cette deuxième et dernière partie par les circuits imprimés des différentes cartes.

Cette réalisation comprend cinq circuits imprimés : la carte alimentation, la carte interface, la carte de base sur laquelle s'enfiche la carte des tubes et la carte vumètres.

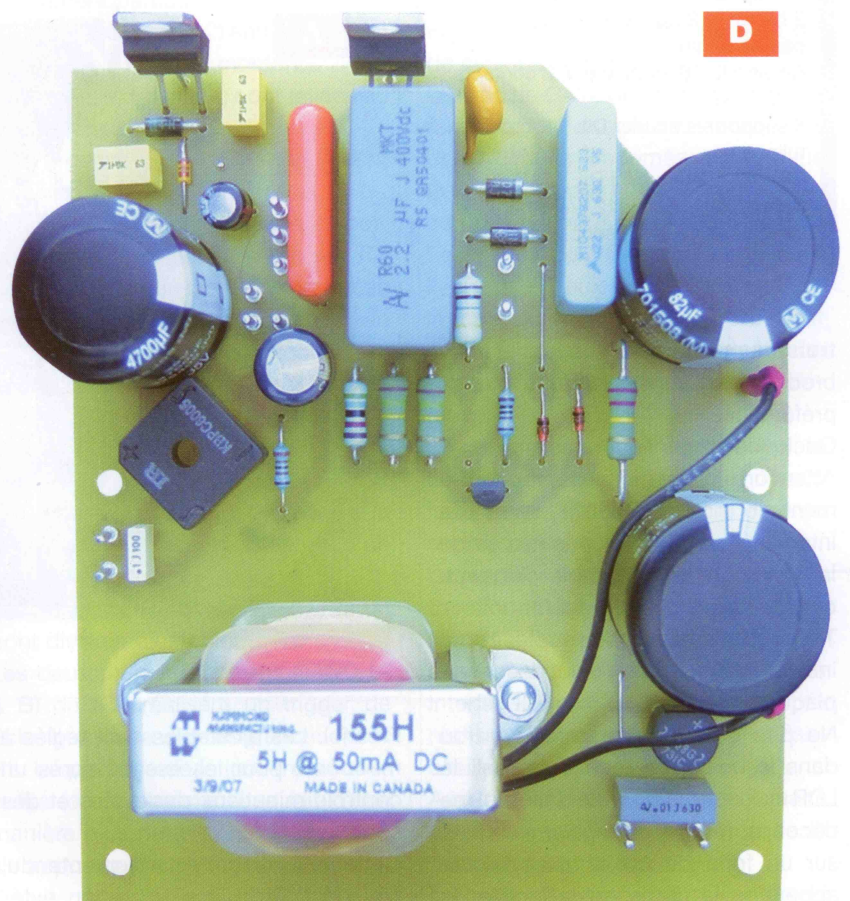
La carte alimentation

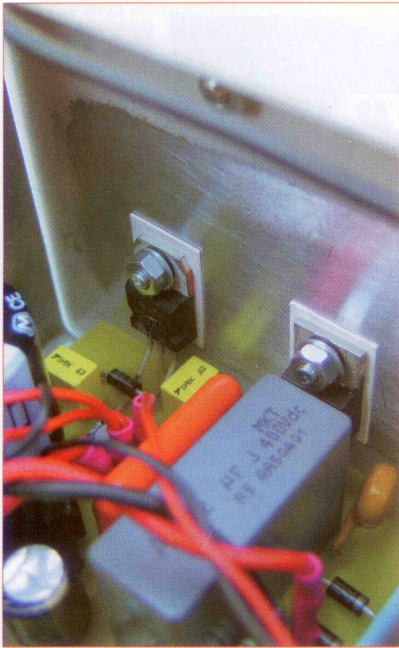
Le circuit imprimé de 99 x 112 mm regroupe tous les composants de la régulation des 12,6 V et des 360 Vdc. Commencer par enficher les quatorze picots, ensuite viendront les composants par ordre de grandeur, terminer par la self de filtrage (**photo D**, figures 11 et 12).

Les ballasts IC1 et Q2 sont soudés de manière à ce que la semelle des boîtiers soit alignée sur le bord de la carte et que le trou de fixation se trouve à 20 mm de la surface.

Les deux ballasts sont isolés par un intercalaire et un canon isolant et fixés sur la face arrière (**photo E**).

La tôle doit être à nu et exempte d'impuretés. Les vis de fixations des ballasts maintiendront également le radiateur placé de l'autre côté du panneau (**photo B**).





E

Nomenclature

MODULE ALIMENTATION

Résistances

- R1, R7 : 220 k Ω /2 W/5 %
- R2 : 10 k Ω /0,25 W/1 %
- R3,R4 : 150 k Ω /1 W/5 %
- R5 : 56 k Ω /0,25 W/1 % (voir texte)
- R6 : 10 M Ω /0,66 W/1 %
- R8 : 33 k Ω /0,5 W/1 %
- R9 : 1 k Ω /0,25 W/1 %

Condensateurs

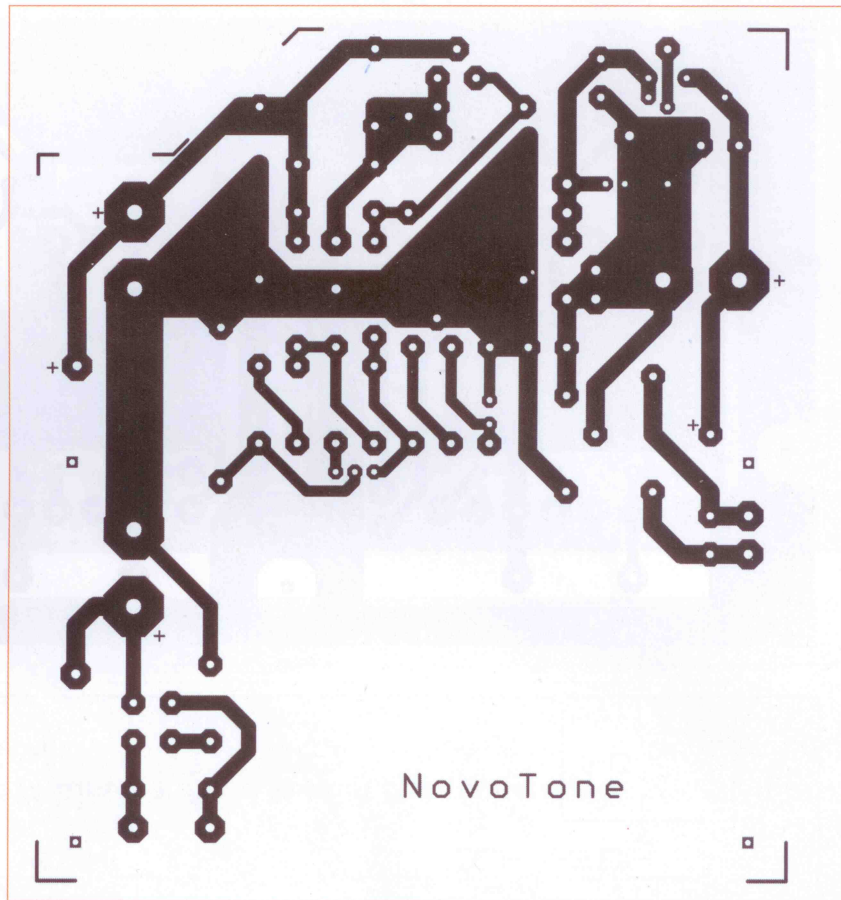
- C1 : 100 nF/100 V
- C2,C5 : 1 μ F/63 V
- C3 : 4700 μ F/35 V
- C4 : 100 μ F/16 V
- C6 : 10 nF/630 V
- C7,C8 : 82 μ F/500 V
- C9 : 0,22 μ F/630 V
- C10 : 0,47 μ F/400 V
- C11 : 1 nF/400 V
- C12 : 2,2 μ F/400 V
- C13 : 100 μ F/63 V

Semiconducteurs

- B1 : 50 V/6 A
- B2 : 600 V/1A
- D1 : 1N4148
- D2, D6, D7, D8 : 1N4007
- D3 : 5,6 V/400 mW
- D4 : 5,1 V/400 mW
- D5 : Voir texte, 130 V/1,3 W
- D9 : LED, 20mA
- IC1 : 7812CT, 12 V/1,5 A

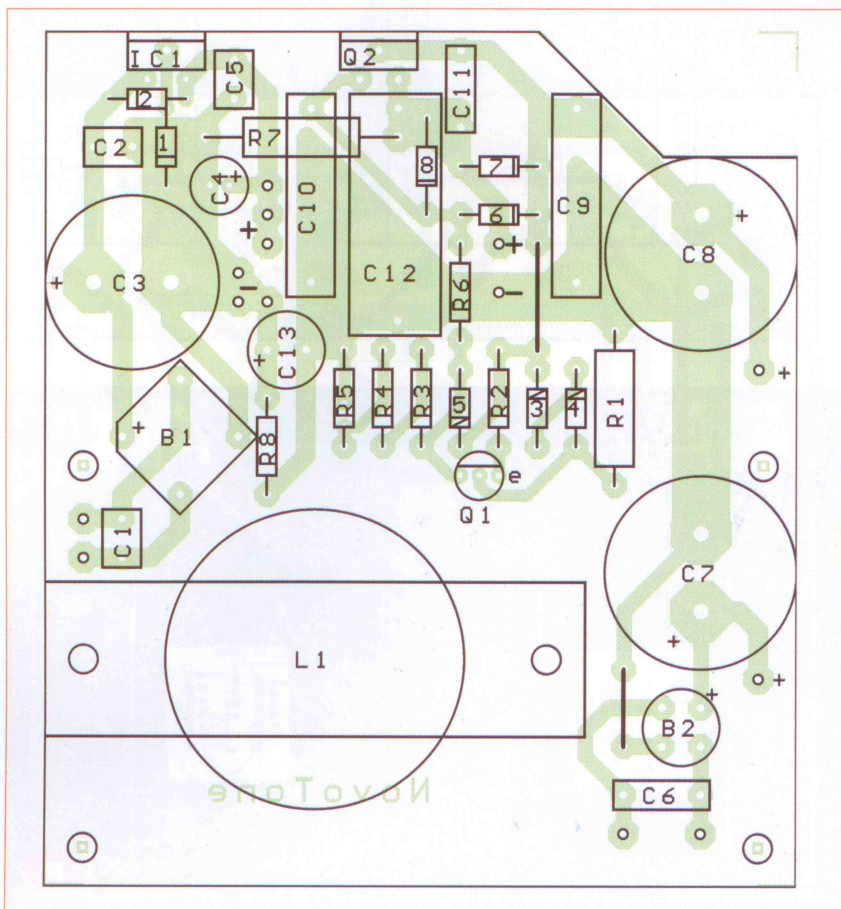
Divers

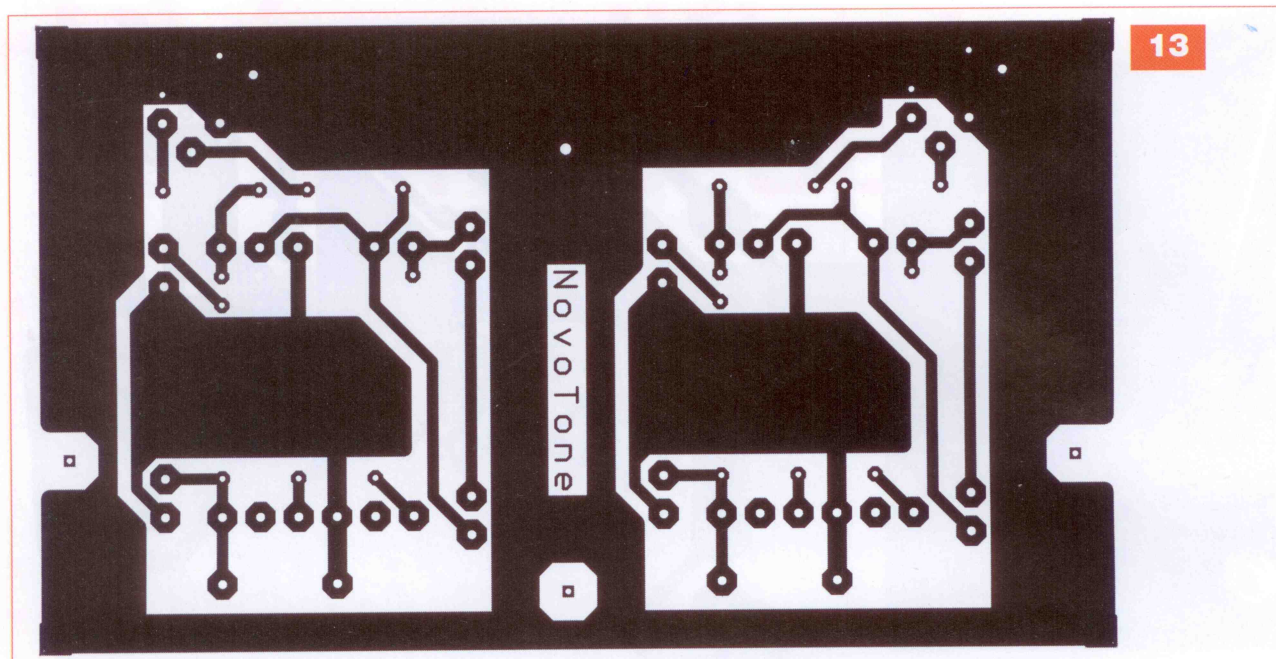
- FS1 : 250 mA-T
- L1 : 5H, 50mA
- Q1 : Voir texte, MPSA92
- Q2 : BUZ80
- TR1 : Voir texte



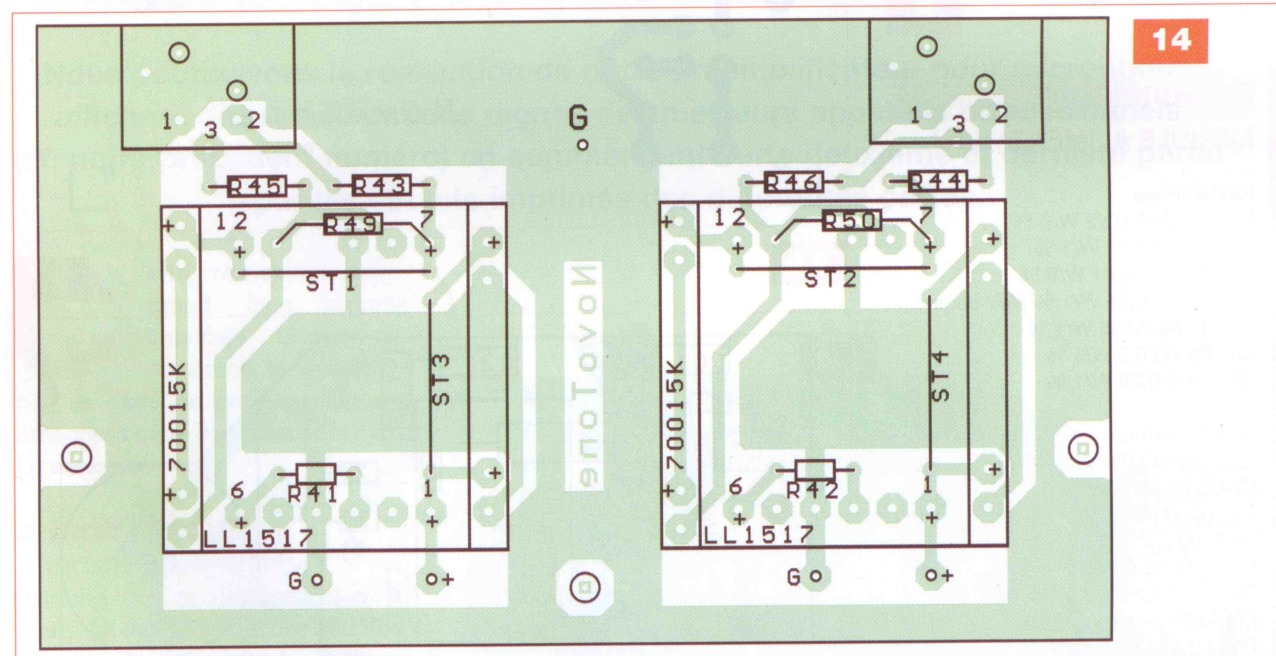
11

12

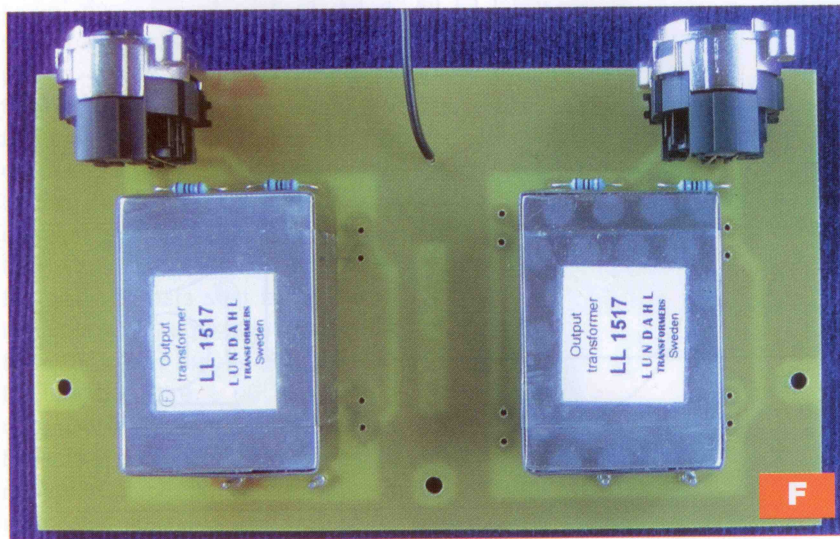




13



14



La résistance R1 (220 kΩ) est surélevée de 10 mm de la surface du circuit imprimé. La résistance R7 (220 kΩ) et la diode D8 sont soudées sous la carte, côté pistes cuivrées.

La carte peut être équipée d'un « trimpot » de 100 kΩ/10 tours pour ajuster la haute tension, mais une résistance (R5) à 1 % de 0,66 W sera plus fiable.

Dans le prototype, nous avons utilisé une 56 kΩ.

La self de filtrage est fixée par deux vis M4 sur la carte même.

Tous les fils de liaisons seront torsadés « serré » afin de réduire au minimum leur rayonnement.

F

La carte d'alimentation peut être testée hors du boîtier à condition de ne pas être « chargée ». En appliquant à l'aide du transformateur les tensions alternatives, vérifier la montée en tension de la HT et la présence des 12,6 V des filaments.

La carte d'alimentation sera maintenue sur la tôle par quatre entretoises M3 de 10 mm (figure 8).

La carte interface de sortie

Cette carte mesure 142 x 82,5 mm. Elle porte les deux socles XLR de sorties, les deux transformateurs, les résistances « d'adaptation d'impédance » et quatre picots de 1,3 mm (figures 13 et 14).

La carte « interface » accepte les transformateurs LL1517 de Lundahl et 70015K de Talema. Les liaisons ST1 et ST3 sont placées côté composants, sous les transformateurs. Les résistances R41, R42, R49 et R50 sont soudées côté cuivre.

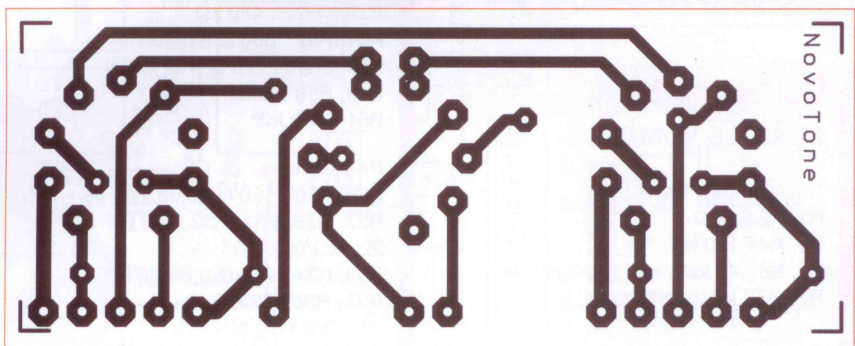
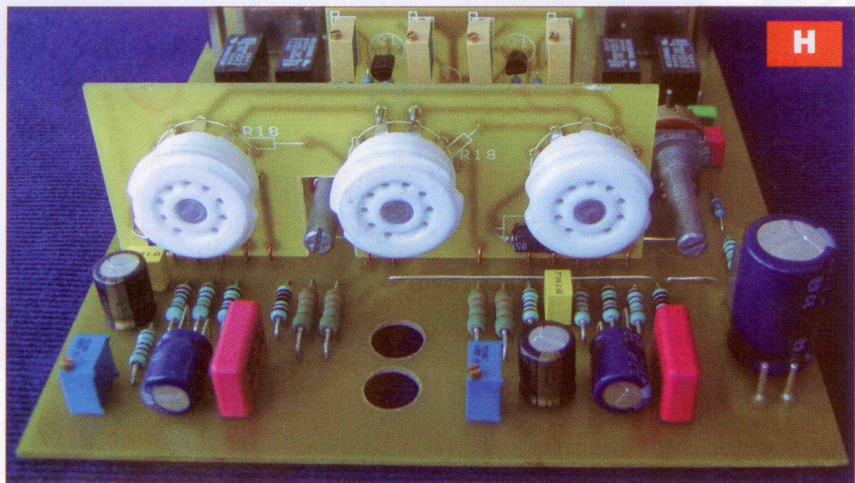
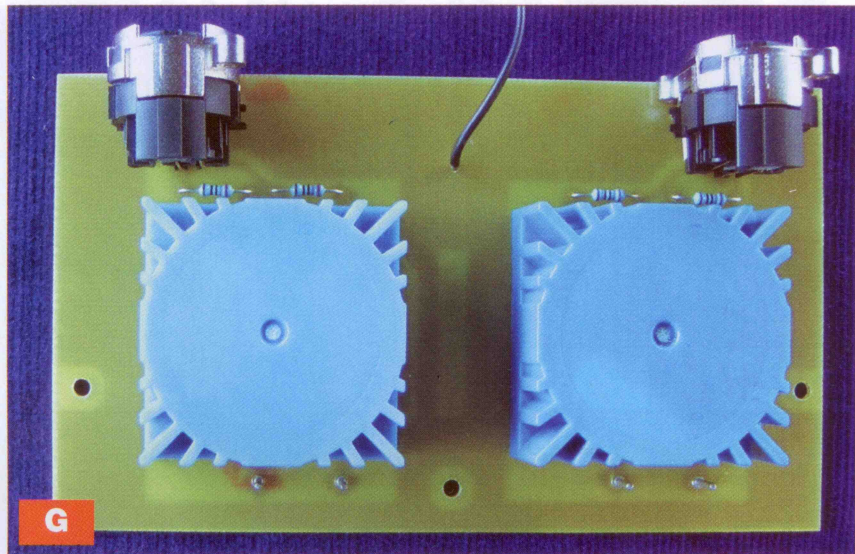
Pour le Lundahl LL1517, on place les pontages ST1-ST2 et R41-R42. Les éléments ST3-ST4, R49 et R50 ne sont pas insérés (photo F).

Pour le Talema 70015K, on place les quatre pontages ST1 à ST4. Les éléments R49 et R50 sont placés, R41-R42 ne sont pas insérés (photo G).

La carte « interface » est fixée sur la carte « préampli » par trois entretoises de 40 mm et par les socles XLR à la face arrière.

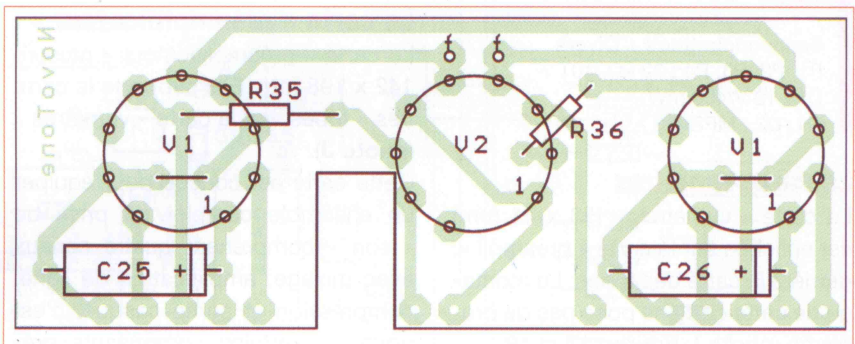
Il existe plusieurs types de connecteurs XLR pour circuit imprimé, mais ils ne sont pas compatibles. Le dessin de la carte est prévu pour les XLR de la société Selectronic, type NC3F-FBH2 (réf. 4320-10).

Un fil de section 0,75 au minimum est soudé en (G) pour assurer la mise à la terre de la carte.



15

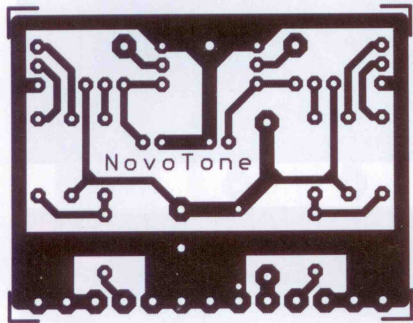
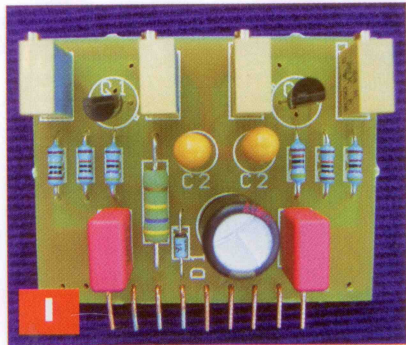
16



La carte des tubes

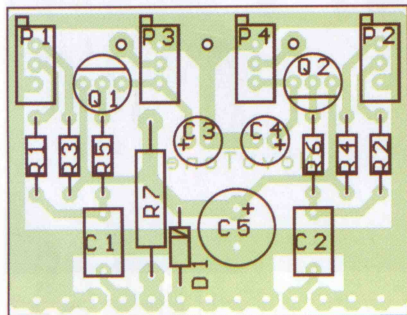
Cette carte de 110 x 40 mm reçoit les trois tubes (photo H). Il est préférable que les supports de V1 et V2 soient « plaqués or ». Les pontages situés sous les supports Noval V1 sont soudés avant placement de ceux-ci.

Les composants R35, R36, C25 et C26 sont placés à l'arrière de la carte. Cette carte sera enfichée sur la carte de base en fin de montage de cette dernière (figures 15 et 16).



17

18



Nomenclature

MODULE VUMÈTRE

Résistances 1/4 W - 1 %

R1, R2 : 1M Ω
 R3, R4 : 100 k Ω
 R5, R6 : 47 k Ω
 R7 : 470 k Ω /1 W/5 %

Condensateurs

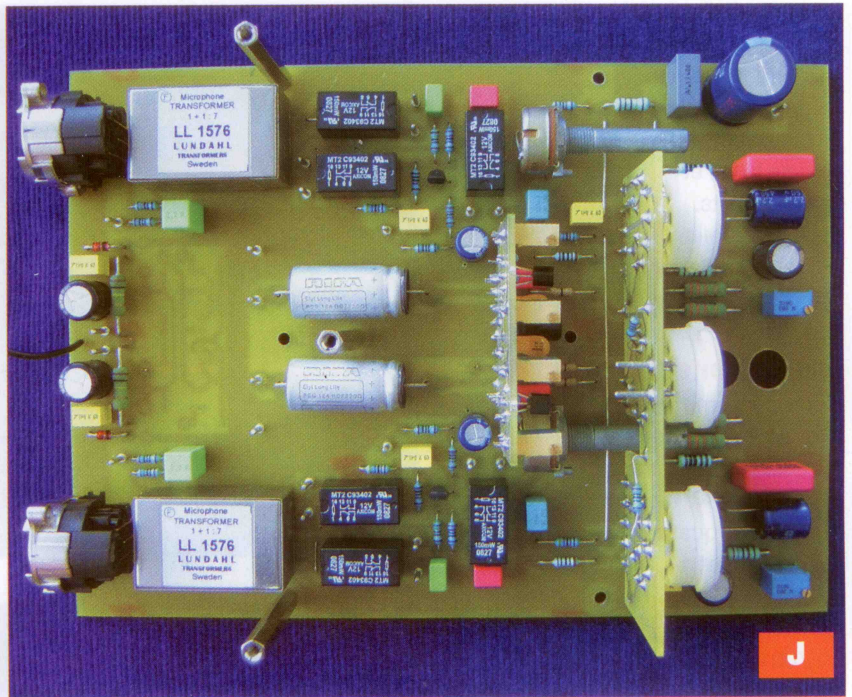
C1, C2 : 0,22 μ F/250 V
 C3, C4 : 10 μ F/16 V
 C5 : 470 μ F/16 V

Semiconducteurs + Divers

P1, P2, P3, P4 : 22 k Ω , 10T
 D1 : 12 V/400 mW
 Q1, Q2 : MPSA13

La carte vumètres

La carte « vumètres » (53 x 41 mm) est enfichée sur la carte « préampli », derrière la carte des tubes. Le montage de cette carte ne pose pas de problème (photo I, figures 17 et 18).



J

Nomenclature

MODULE PRÉAMPLIFICATEUR

Résistances 1/4 W - 1 %

R1, R2, R7, R8, R23, R24, R29, R30, R35, R36 : 1 k Ω
 R3 à R6 : 6,81 k Ω
 R9, R10 : 47 k Ω
 R11, R12 : 10 k Ω
 R13, R14 : 22 k Ω
 R15, R16 : 2,2 k Ω
 R17, R18 : 1,5 k Ω
 R19 à R22 : 470 k Ω
 R41, R42 : 300 Ω (voir texte)
 R43 à R46 : 270 Ω (voir texte)
 R49, R50 : 1 k Ω
 R61 : 100 k Ω

Résistances

R25, R26 : 150 k Ω /0,66 W/1 %
 R27, R28, R31, R32 : 220 k Ω /0,66 W/1 %
 R33, R34 : 27 k Ω /0,66 W/1 %
 R37, R38, R39, R40 : 33 k Ω /2 W/5 %
 R47, R48 : 100 k Ω /3 W/5 %
 R60 : 1M Ω /0,66 W/1 %

Condensateurs

C1, C2 : 2,2 μ F/63 V
 C3, C4, C13, C14, C29, C30 : 100 μ F/63 V
 C5, C6 : 1,5 nF/100 V
 C7, C8, C11, C12, C27, C28, C60 : 1 μ F/63 V
 C9, C10 : 10 nF/100 V
 C19, C20 : 22 nF/100 V (voir texte)
 C21, C22 : 2,2 μ F/450 V
 C23, C24 : 0,1 μ F/400 V
 C25, C26 : 1 μ F/450 V
 C31, C32 : 22 μ F/200 V
 C61 : 22 μ F/450 V
 C62 : 100 nF/400 V

Semiconducteurs + Divers

D1, D2 : 51 V/1,3 W
 K1, K2, K3, K4, K5, K6 : Relais 12V
 P1, P2 : 47 k Ω Log
 P3, P4 : 20 k Ω , 10T Vertical
 Q1, Q2 : BF245C
 TR1, TR2 : LL1576 Lundahl
 TR3, TR4 : LL1517 Lundahl (voir texte)
 V1, V2 : EF86
 V3 : ECC99

La carte « préamplificateur »

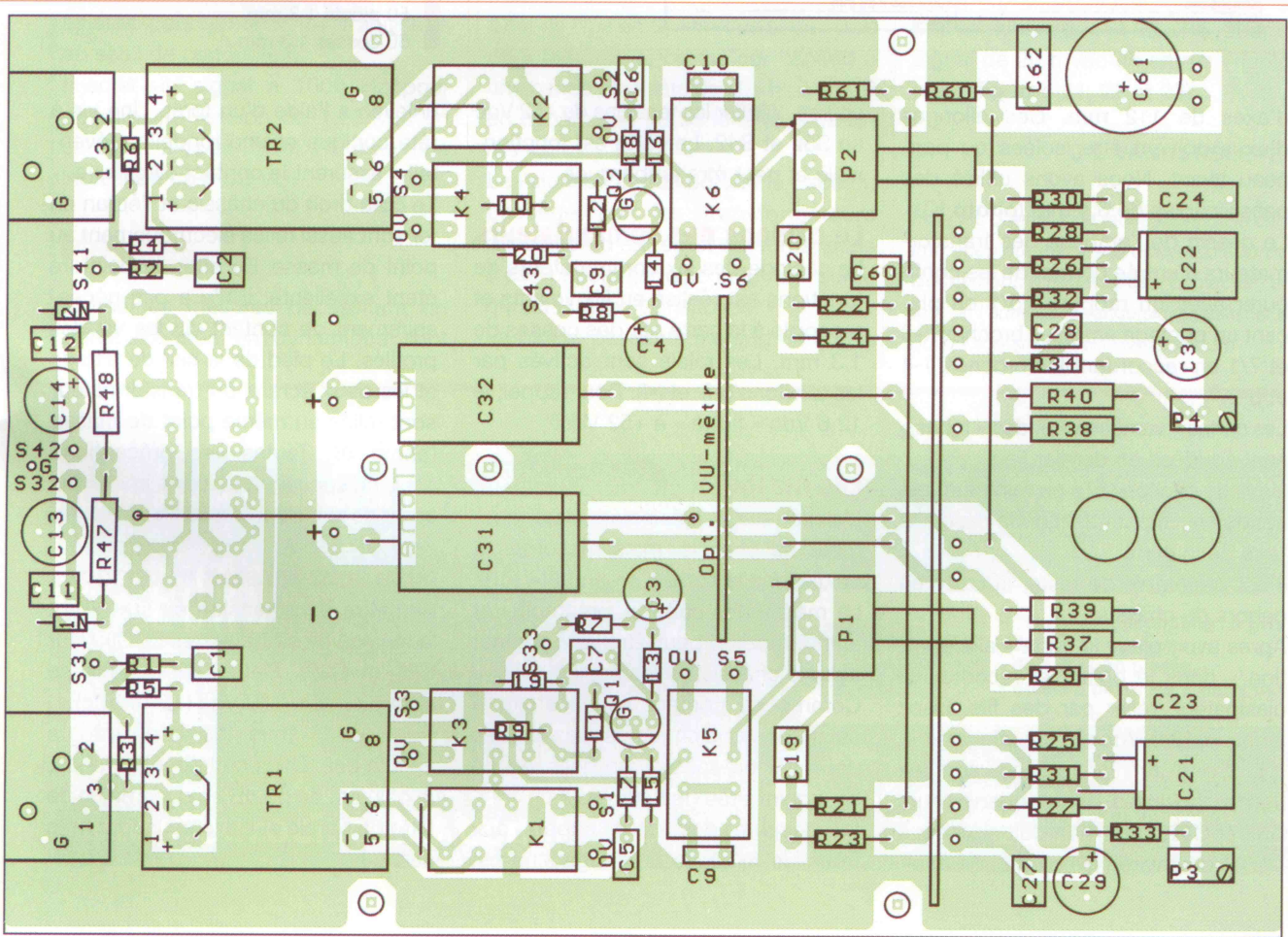
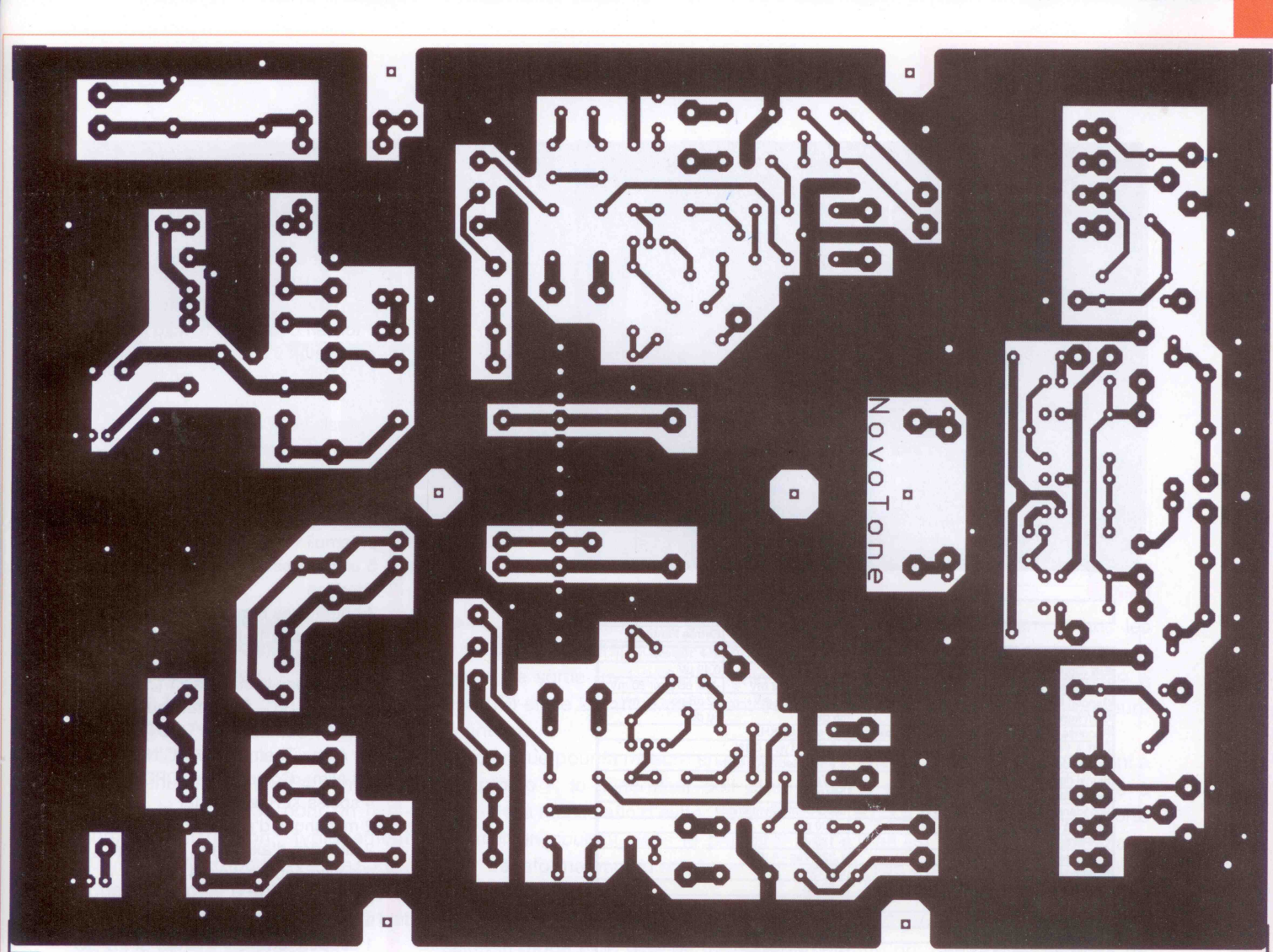
La carte « préamplificateur » mesure 142 x 198 mm. Elle supporte la carte des « tubes » et la carte « vumètres » (photo J).

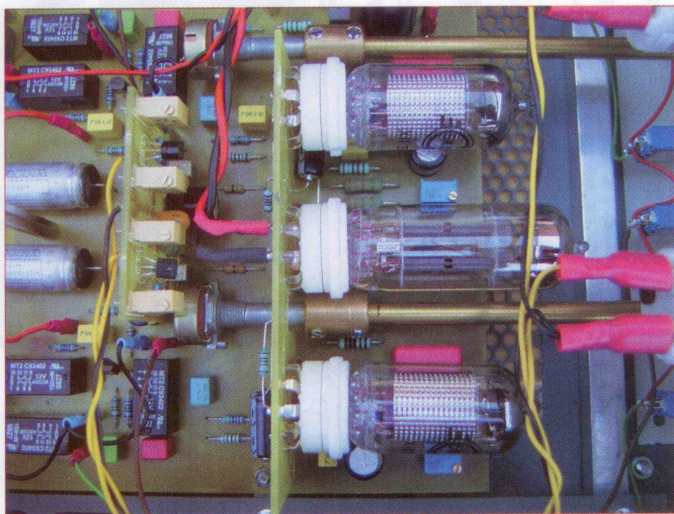
Cette carte est conçue pour équiper un ensemble complet de prise de « son » comprenant quatre canaux avec mixage, amplification de ligne, compression et sortie casque, c'est pourquoi certains composants pré-

vus sur le circuit imprimé ne sont pas placés.

Commencer par insérer les vingt-quatre picots de 1,3 mm, suivront les douze pontages et les composants par ordre de taille (figures 19 et 20). Les résistances R9 et R10 sous K1 et K4 sont soudées côté cuivre.

Les potentiomètres P1/P2 ont un corps métallique et sont raccordés à la masse. Ils sont équipés d'allonges





K

Nomenclature

COMPOSANTS SPÉCIFIQUES

- 1 boîtier 304 x 280 x 88mm
- 4 pieds 10 mm
- 3 profilés U - 295 x 10 x 10 x 1 mm
- 1 tôle en L - 245 x 110 x 70 mm - épaisseur : 0,5 mm
- L1 - Self 5H/50 mA, Hammond 155H
- 1 dissipateur 100 x 75 x 25 mm
- 2 kits intercalaires isolants
- 2 vumètres Sifam AL19 + cache
- 3 supports Noval
- 4 entretoises 5 mm M-F/M3 - Carte préampli
- 3 entretoises 40 mm F-F/M3 - Carte interface
- 4 entretoises 8 mm M-F/M3 profilés
- 4 entretoises 10 mm M-F/M3 - Carte alimentation
- 1 porte-fusible châssis F1 (20 mm)
- S1,S2,S5,S6 - Commutateur DPST
- S3,S4 - Commutateur DPDT
- S1 Alim - Thermique 75°C NC
- S2 Alim - Commutateur DPDT
- 4 socles XLR (voir texte)
- 2 manchons d'axe 6 mm
- 2 allonges d'axe 6 mm - 112 mm
- 2 passe-câble isolé 6,4 mm
- 2 boutons
- 1 socle 230V/1A pour châssis
- 1 support led
- 1 câble + contact led
- 50 picots 1,3 mm
- 50 cosses 1,3 mm

Caractéristiques Techniques

	Entrée Dynamique	Entrée Fantôme
Sensibilité pour 4 dBu en sortie	0,75 → 30 mV	4 → 100 mV
EIN (Equivalent Input Noise)	0,52 µV	0,49 µV
Ronflement 50 & 100 Hz pour # mV en entrée	-82 dB pour 2 mV	-102 dB pour 20 mV
Rapport S/N pour # mV en entrée	72 dB pour 2 mV	92 dB pour 20 mV
Gain max	65 dB	50 dB
Réponse en fréquence +0 / -1dB - Voir texte	30 Hz → 25 KHz	
DHT à 1 KHz à 0 dB VU	< 0,3% - Typ < 0,1%	
Temps de montée	6 à 10 µSec - Voir texte	
Signal de sortie maximum à 1% DHT	12 Vac	
Signal de sortie maximum avant écrêtage	26 Vac	
Impédance d'entrée	3800 Ohm - Symétrique	
CMRR à 10KHz	> 100 dB	
CMRR à 1KHz	> 120 dB	
Signal de sortie à 0dB VU	1,228 Vac - 4 dBu	
Impédance de sortie	600 Ohm	
Diaphonie 100Hz	> 50 dB	
Diaphonie 1KHz	> 60 dB	
Diaphonie 10KHz	> 60 dB	
Filtre parole (HPF)	Coupure à 130 Hz à - 6 dB	
Connecteurs d'entrée et sortie	XLR 3 broches	
Consommation	230 V - 0,2 A - 45 VA	
Dimensions	300 x 280 x 88 mm	
Poids	4,4 Kg	

23

d'axes de 112 mm. Ces allonges d'axes doivent être isolées du panneau avant. Nous avons utilisé des passe-câbles de 6,4 mm (photo K).

Le dessin de l'embase des transformateurs d'entrée permet de les configurer avec un rapport 3,5/1 en plaçant un pontage entre les broches 1-3 et 7/1 en raccordant les broches 1-4 et 3-2.

Les cartes « vumètres » et des « tubes » sont soudées en dernier lieu.

Un fil de section 0,75 au minimum est soudé en (G) pour assurer la mise à la terre de la carte.

Il est préférable de tester la carte en dehors du châssis.

Après avoir placé la carte « alimentation » dans le boîtier et raccordé le dissipateur, relier par des fils assez longs le 12,6 Vdc du chauffage et la HT. Contrôler la tension sur les bornes positives des condensateurs C31 et C32, la tension doit s'établir à +170 Vdc environ avec P3 et P4 à mi-

course. Vérifier les tensions de +52 Vdc en S32 et S42. La carte est fonctionnelle et peut être embarquée.

Le câblage des commutateurs

Le câblage des six commutateurs de fonctions est réalisé en fils volants et raccordé à la carte par des cosses de 1,3 mm. Les relais sont activés par les tensions (+f) et (-f). Pour rappel, le 12,6 Vdc « flotte » à +52 Vdc.

Les masses

L'alimentation est isolée électriquement du châssis, mais raccordée à celui-ci via la carte « préampli ».

La masse des cartes « préampli » et « interface » peut-être en contact avec le châssis via les socles XLR.

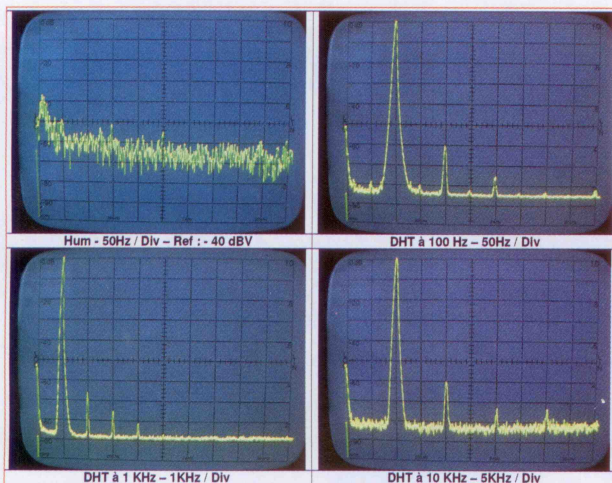
Comme ce contact est aléatoire à cause de la peinture, les masses des deux cartes sont raccordées en un seul point près de l'entrée.

La peinture des deux capots aux trous de fixations arrière/gauche est

enlevée à l'aide d'un foret. Une vis à tête conique et une rondelle « éventail » assurent le contact électrique. Le coté droit du châssis et l'écran en fer sont aussi reliés électriquement au point de masse. En effet, la peinture étant excellente, il n'y a pas nécessairement de contact via les vis des profilés. Le pied de la self de filtrage et les deux écrans du transformateur sont reliés au même point de masse (photo A). Toutes ces précautions sont indispensables pour éliminer les bruits de ronflements à 50 Hz et 100 Hz.

Mise sous tension et réglages

Remettre sous tension en surveillant la tension de cathode des ECC99 (sur C31 et C32). Cette tension doit se stabiliser vers 170 Vdc (+/-10 Vdc). Positionner tous les interrupteurs vers le bas. Dans cette configuration, le gain est de 66 dB en dynamique, le filtre de parole et l'inverseur sont hors service.



21

Injecter sur chaque canal un signal à 1000 Hz de 2 mVac et régler le potentiomètre de volume pour un signal de sortie de 1 Vac environ.

Vérifier les fonctionnalités « Inversion » et filtre « Parole ».

Les potentiomètres P3/P4 sont ajustés vers la mi-course pour un minimum de distorsion, typiquement 0,05 % à 1000 Hz pour 1 Vac de sortie. Couper le signal d'entrée et mesurer la tension sur les émetteurs de Q1 et Q2 de la carte « vumètres ».

Les potentiomètres P1 et P2 sont ajustés pour amener les transistors au seuil de conduction.

Injecter un signal à 1000 Hz pour obtenir une tension de 1,23 Vac en sortie et ajuster P3 et P4 pour une indication de 0 dB VU.

Mesures

Toutes les mesures nécessitant un signal d'entrée en dynamique sont

faites en injectant un signal de 2 mVac sous une impédance de 600 Ω pour une sortie de 1,228 Vac (gain : +55 dB) et de 20 mVac pour l'entrée « fantôme ».

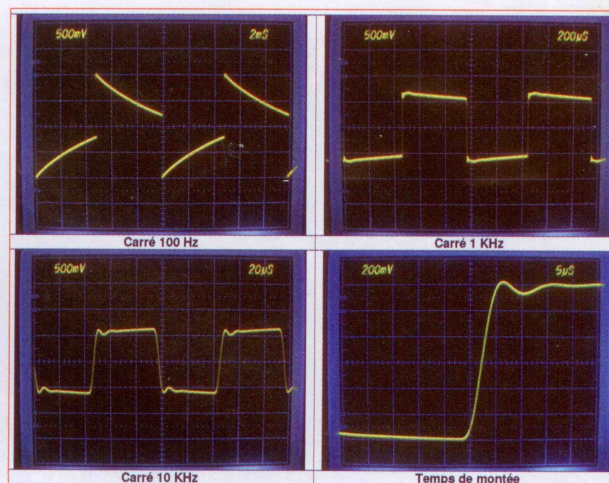
À noter que pour la mesure en entrée « fantôme », le générateur doit être isolé de la masse afin d'éviter de faire circuler un courant dans le primaire des transformateurs d'entrée et de les saturer.

Le temps de montée est différent selon le mode et le type de transformateur utilisé.

Il est de 6 μ s en dynamique et de 10 μ s en « fantôme », ce qui correspond à une bande passante de 50 kHz à -3 dB en dynamique ou 35 kHz en « fantôme ».

Les signaux carrés portent la trace du passage par les transformateurs d'isolation d'entrée et de sortie, mais c'est principalement celui de sortie qui affecte les transitoires.

La bande passante s'étend de 30 Hz



22

à 25 kHz à -1 dB dans toutes les configurations.

En augmentant la valeur de C19 à 47 nF, la fréquence de coupure « basse » descend à 15 Hz.

La sortie est exempte de ronflement à 50 Hz et d'ondulation résiduelle à 100 Hz. La mesure du bruit rapporté à l'entrée est faite avec le gain maximum (+65 dB) et donne 850 μ Vac en sortie. Le bruit rapporté à l'entrée vaut 0,52 μ V. Ce niveau de bruit nous garantit un rapport signal/bruit de 72 dBa pour un signal de 2 mVac en entrée dynamique et 92 dBa pour un signal de 20 mVac en entrée « fantôme » (figures 21, 22 et 23).

J-L VANDERSLEYEN

Pour les données de fabrication, de la carte imprimée ou quelque problème d'approvisionnement, n'hésitez pas à contacter l'auteur à l'adresse jl.vandersleyen@skynet.be ou via son site www.novotone.com